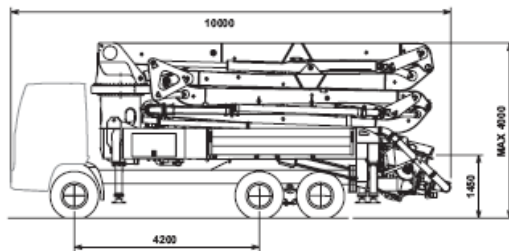
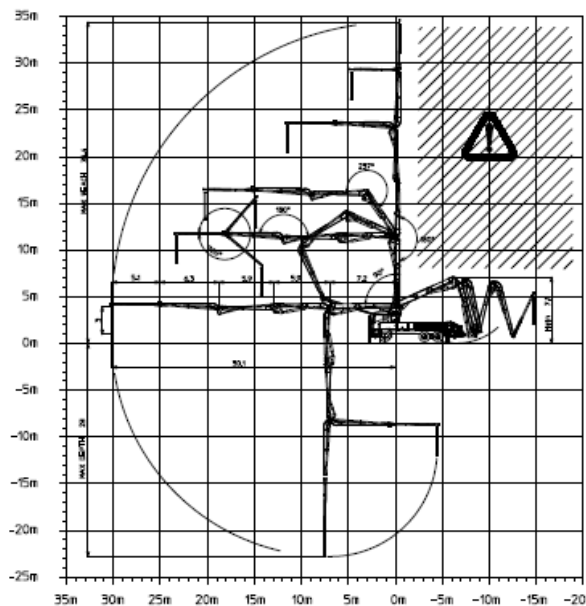
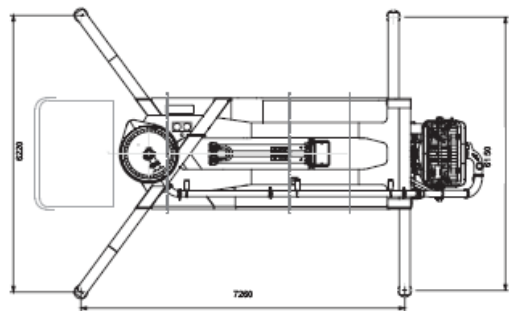


Автобетононасос CIFA модель K35L XZ



Dimensioni variabili in funzione dell'autoteleajo



Автобетононасос

Раздаточная стрела

B5Z 35/31

Насосный узел

HPG 1408 IF9,
PA 1506/909 F8

Привод

Вал отбора мощности

Тип шасси

3-х или 4-х осное

Технические характеристики насосного узла

Модель		HPG 1408 IF9	PA 1506/909 F8
Макс. теоретическая производительность	м ³ /ч	140	150 / 90
Макс. давление на бетон	бар	80	53 / 95
Макс. число циклов в минуту		28	30 / 17
Подающие цилиндры (диаметр x длина)	мм.	230x2000	230x2000
Объем приемного бункера	л.	600	550
Гидравлический контур		Закрытый	Открытый

Технические характеристики раздаточной стрелы

Модель		B5Z 35/31
Внутренний диаметр бетоновода	мм.	125
Максимальная высота подачи	м.	34,4
Максимальный горизонтальный вылет	м.	30,1
Минимальная высота раскрытия	м.	7,1
Число секций		5
Угол раскрытия 1-й секции		90°
Угол раскрытия 2-й секции		180°
Угол раскрытия 3-й секции		237°
Угол раскрытия 4-й секции		180°
Угол раскрытия 5-й секции		360°
Угол вращения стрелы		360°
Длина концевой штанга	м.	3

Основные характеристики

- Удобная конструкция для стандартного 3-х или 4-х - осного шасси;
 - Независимая несущая рама с защитой от деформации кручения;
 - Раздаточная стрела B5Z 35/31, 5 секций, внутренний диаметр бетоновода 125 мм., с Запатентованным непрерывным вращением пятой секции;
 - Выносные опоры с гидравлическим приводом по обеим сторонам машины;
 - Передние выносные опоры с X-образным выдвижением для быстрой установки и легкости раскрытия стрелы в стесненных условиях;
 - Пропорциональное управление раскрытием стрелы позволяет оператору независимо управлять раскрытием секций;
 - Система BFC (Best Flex Cifa), позволяющая одному человеку легко, быстро и безопасно заменять элементы бетоновода;
 - Регулятор скорости подачи бетона;
 - Насосный узел HPG-IF с закрытым гидравлическим контуром и реверсивным потоком: превосходные рабочие характеристики, высокие показатели давления на бетон, производительности и надежности, простота обслуживания;
- Альтернативно:*
- Насосный узел F8 с открытым гидравлическим контуром: бесшумная, ровная, непрерывная подача бетона с высокой производительностью;
 - Предохранительное устройство на смотровом люке.

Стандартное оборудование

- Пульт дистанционного радиуправление стрелой (две скорости) с синтезатором частот, 8-ми позиционным джостиком и регулятором скорости подачи бетона;
- Резервный пульт дистанционного управления с кабелем 30 м.;
- Электрический вибратор с дистанционным управлением на решетке приемного бункера;
- Централизованная система смазки насосного узла;
- Дополнительная ручная система смазки насосного узла;
- Автоматическая система смазки поршней гидравлическим маслом на насосном узле HPG 1408 IF9;
- Опорные плиты под опоры из сверхпрочного пластика с углублениями;
- Фара освещения приемного бункера;
- Уровни контроля устойчивости;
- Водяной насос;
- Принадлежности для чистки и промывки бетоновода.

Дополнительное оборудование

- Двустенные трубы бетоновода немецкой компании Esser из высокопрочной стали;

- Водяной насос высокого давления;
- Воздушный компрессор для чистки бетоновода;
- Централизованная автоматическая система смазки раздаточной стрелы;
- Воздуховод на стреле;
- Алюминиевая крышка заборного бункера;
- Вспомогательный двигатель с комплектом для автономного включения при авариях качающего узла, стрелы, миксера бункера и водяного насоса;
- Комплект на вращение 5-й секции.